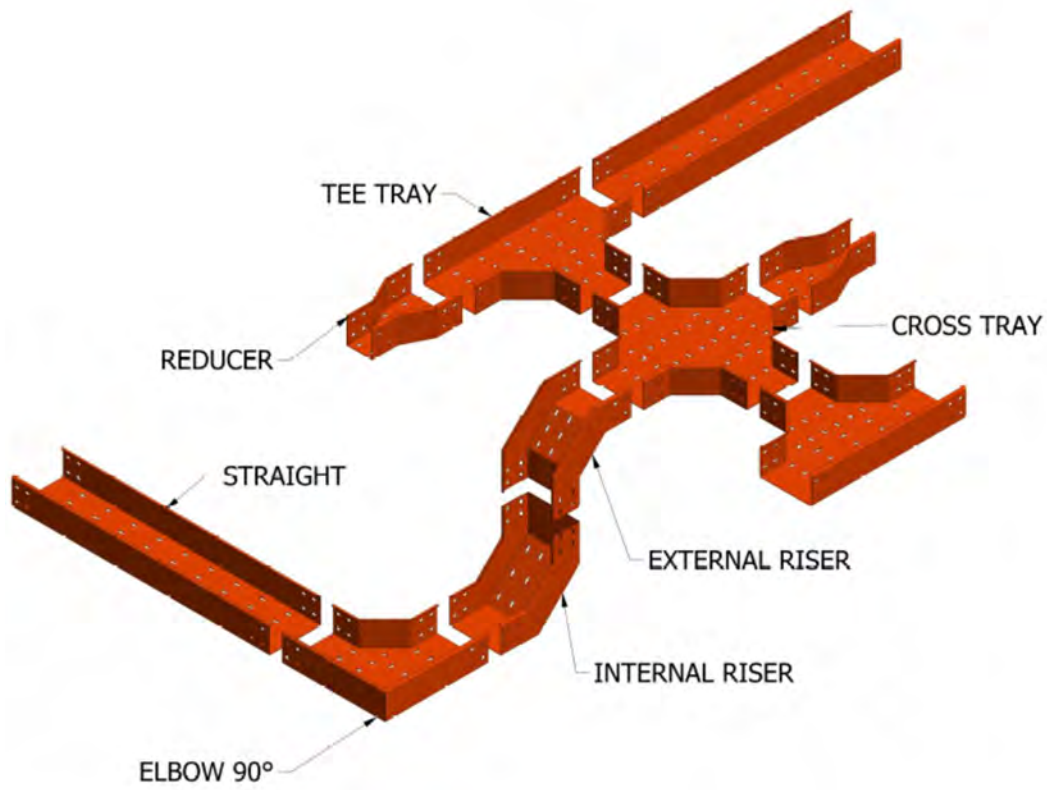


MCT. CABLE TRAY TRAY CÁP MCT



CÔNG TY CỔ PHẦN KỸ THUẬT CƠ ĐIỆN MEE
MEE MECHANICAL ELECTRICAL ENGINEERING JSC

<https://mee.com.vn>

CONTENTS – NỘI DUNG

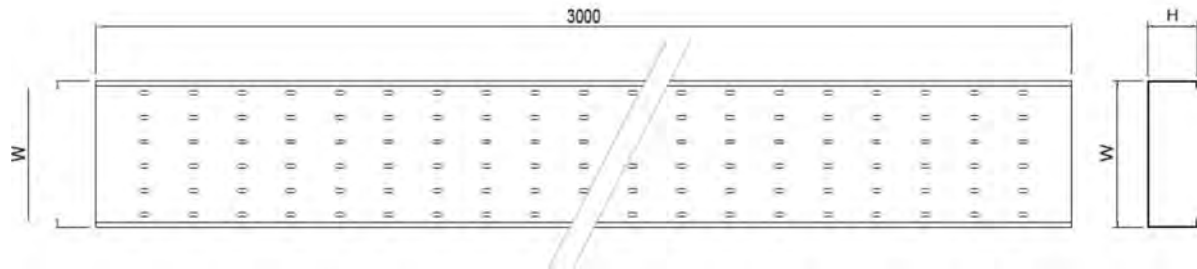
| | |
|--|---|
| Main characteristics - Các đặc điểm chính | 3 |
| Straight section – Thân thẳng | 4 |
| 90° Flat bend – Co ngang 90° | 4 |
| Equal tee – Ngã ba bằng nhau | 5 |
| Equal cross – Ngã tư bằng nhau | 5 |
| External 90° riser - Co đứng ngoài 90° | 6 |
| Internal 90° riser - Co đứng trong 90° | 6 |
| N.1 Reducer straight - Giảm 1 cấp hai bên | 7 |
| N.1 Reducer right hand - Giảm 1 cấp bên phải | 7 |
| N.1 Reducer left hand - Giảm 1 cấp bên trái | 8 |
| Installation accessories – Phụ kiện lắp đặt | 9 |

Thông số kỹ thuật (Technical characteristics)

| | | |
|--|--|---|
| Material <i>Vật liệu</i> | Mild Steel; Galvanized Steel; Stainless Steel; Aluminum <i>Thép tấm; Thép mạ kẽm; Thép không gỉ; Nhôm tấm</i> | |
| Finish <i>Hoàn thiện</i> | Powder coated or hot-dip galvanized after fabrication; Original finish for Stainless Steel, Galvanized Steel and Aluminum <i>Sơn tĩnh điện hoặc Nhúng kẽm nóng sau khi chế tạo cho thép tấm; Vật liệu hoàn thiện cho thép không gỉ, thép mạ kẽm và nhôm</i> | |
| Colour <i>Màu sắc</i> | Grey, Orange, Red, White, Ivory Beige, Green, Black, Blue and Other Colour available on request <i>Xám, cam, đỏ, trắng, trắng sữa, xanh lá cây, đen, xanh biển và màu khác có sẵn theo yêu cầu khách hàng</i> | |
| Dimensions <i>Kích thước</i> | Height <i>Chiều cao</i> | 50mm, 75mm, 100mm, 150mm, 200mm |
| | Width <i>Chiều rộng</i> | 50mm, 75mm, 100mm, 150mm, 200mm, 300mm, 400mm, 500mm, 600mm, 700mm, 800mm, 1000mm |
| | Length <i>Chiều dài</i> | 2500mm, 3000mm |
| Material thickness <i>Độ dày vật liệu</i> | 1.0mm, 1.2mm, 1.5mm, 2.0mm | |
| Covers <i>Nắp che</i> | Secured using fit Screw. Screw are included with covers as standard <i>Nắp bảo vệ sử dụng vít phù hợp. Nắp che bao gồm Vít tiêu chuẩn</i> | |
| Coupler Hole Diameter <i>Đường kính lỗ khớp nối</i> | M8 clearance <i>Tiêu chuẩn M8</i> | |
| Accessories <i>Phụ kiện</i> | Coupler, Tapping Screw, Bolt & Nut <i>Nối, ốc vít, ốc nối</i> | |

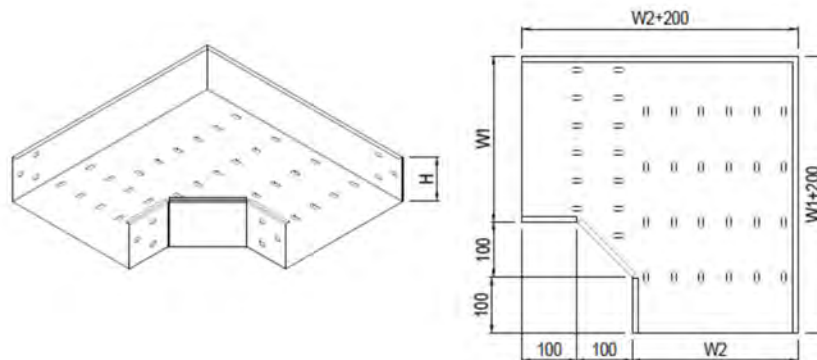
MCT. CABLE TRAY – TRAY CÁP MCT

STRAIGHT SECTION – THÂN THẲNG



| ITEM STT | ORDER CODE MÃ HÀNG | HEIGHT (H) CHIỀU CAO | WIDTH (W) CHIỀU RỘNG | MATERIAL VẬT LIỆU | THICKNESS (T) ĐỘ DÀY | LENGTH (L) CHIỀU DÀI |
|----------|-----------------------|--|-------------------------|--|--|-------------------------|
| 1 | MCTB(H)01M(T) | 50=50mm 75=75mm 10=100mm 15=150mm 20=200mm | 01=100mm | M= Mild steel H=Hot dip gavanized G=Gavanized steel E=Ecogal steel Z=Zam steel S4=Stainless steel 304 S6=Stainless steel 316 A=Aluminum | 10=1.0mm 12=1.2mm 15=1.5mm 20=2.0mm | 3000mm |
| 2 | MCTB(H)02M(T) | | 02=200mm | | | |
| 3 | MCTB(H)03M(T) | | 03=300mm | | | |
| 4 | MCTB(H)04M(T) | | 04=400mm | | | |
| 5 | MCTB(H)05M(T) | | 05=500mm | | | |
| 6 | MCTB(H)06M(T) | | 06=600mm | | | |
| 7 | MCTB(H)07M(T) | | 07=700mm | | | |
| 8 | MCTB(H)08M(T) | | 08=800mm | | | |
| 9 | MCTB(H)09M(T) | | 09=900mm | | | |
| 10 | MCTB(H)10M(T) | | 10=1000mm | | | |
| 11 | MCTB(H)12M(T) | | 12=1200mm | | | |

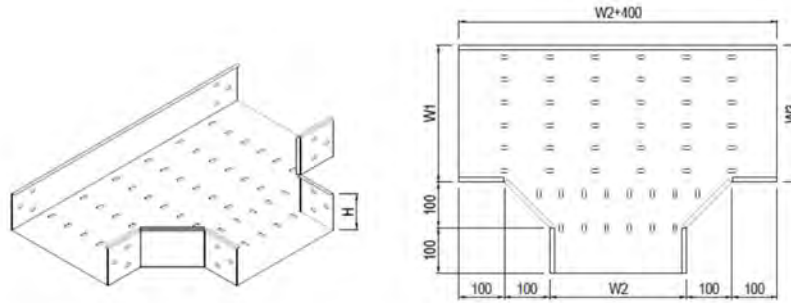
90° FLAT BEND - CO NGANG 90°



| ITEM STT | ORDER CODE MÃ HÀNG | HEIGHT (H) CHIỀU CAO | WIDTH 1 (W1) CHIỀU RỘNG 1 | WIDTH 2 (W2=W1) CHIỀU RỘNG 2 | MATERIAL VẬT LIỆU | THICKNESS (T) ĐỘ DÀY |
|----------|-----------------------|--|------------------------------|---------------------------------|--|--|
| 1 | MCTE(H)01M(T) | 50=50mm 75=75mm 10=100mm 15=150mm 20=200mm | 01=100mm | 01=100mm | M= Mild steel H=Hot dip gavanized G=Gavanized steel E=Ecogal steel Z=Zam steel S4=Stainless steel 304 S6=Stainless steel 316 A=Aluminum | 10=1.0mm 12=1.2mm 15=1.5mm 20=2.0mm |
| 2 | MCTE(H)02M(T) | | 02=200mm | 02=200mm | | |
| 3 | MCTE(H)03M(T) | | 03=300mm | 03=300mm | | |
| 4 | MCTE(H)04M(T) | | 04=400mm | 04=400mm | | |
| 5 | MCTE(H)05M(T) | | 05=500mm | 05=500mm | | |
| 6 | MCTE(H)06M(T) | | 06=600mm | 06=600mm | | |
| 7 | MCTE(H)07M(T) | | 07=700mm | 07=700mm | | |
| 8 | MCTE(H)08M(T) | | 08=800mm | 08=800mm | | |
| 9 | MCTE(H)09M(T) | | 09=900mm | 09=900mm | | |
| 10 | MCTE(H)10M(T) | | 10=1000mm | 10=1000mm | | |
| 11 | MCTE(H)12M(T) | | 12=1200mm | 12=1200mm | | |

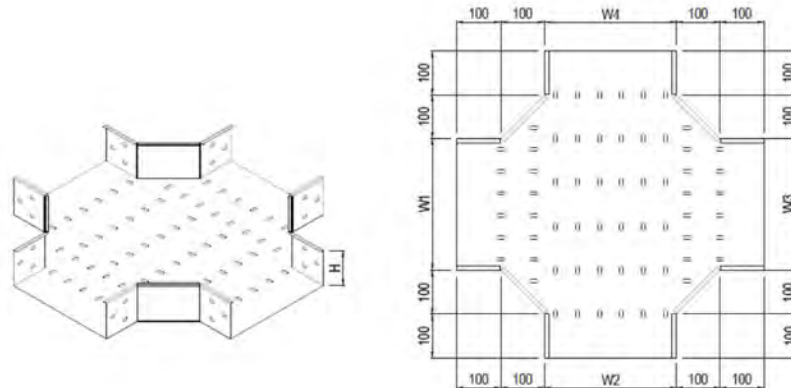
MCT. CABLE TRAY – TRAY CÁP MCT

EQUAL TEE - NGÃ BA BẰNG NHAU



| ITEM STT | ORDER CODE MÃ HÀNG | HEIGHT (H) CHIỀU CAO | WIDTH 1 (W1) CHIỀU RỘNG 1 | WIDTH 2 (W2=W1) CHIỀU RỘNG 2 | WIDTH 3 (W3=W1) CHIỀU RỘNG 3 | MATERIAL VẬT LIỆU | THICKNESS (T) ĐỘ DÀY |
|----------|--------------------|--|---------------------------|------------------------------|------------------------------|--|--|
| 1 | MCTT(H)01M(T) | 50=50mm 75=75mm 10=100mm 15=150mm 20=200mm | 01=100mm | 01=100mm | 01=100mm | M= Mild steel H=Hot dip gavanized G=Gavanized steel E=Ecogal steel Z=Zam steel S4=Stainless steel 304 S6=Stainless steel 316 A=Aluminum | 10=1.0mm 12=1.2mm 15=1.5mm 20=2.0mm |
| 2 | MCTT(H)02M(T) | | 02=200mm | 02=200mm | 02=200mm | | |
| 3 | MCTT(H)03M(T) | | 03=300mm | 03=300mm | 03=300mm | | |
| 4 | MCTT(H)04M(T) | | 04=400mm | 04=400mm | 04=400mm | | |
| 5 | MCTT(H)05M(T) | | 05=500mm | 05=500mm | 05=500mm | | |
| 6 | MCTT(H)06M(T) | | 06=600mm | 06=600mm | 06=600mm | | |
| 7 | MCTT(H)07M(T) | | 07=700mm | 07=700mm | 07=700mm | | |
| 8 | MCTT(H)08M(T) | | 08=800mm | 08=800mm | 08=800mm | | |
| 9 | MCTT(H)09M(T) | | 09=900mm | 09=900mm | 09=900mm | | |
| 10 | MCTT(H)10M(T) | | 10=1000mm | 10=1000mm | 10=1000mm | | |
| 11 | MCTT(H)12M(T) | | 12=1200mm | 12=1200mm | 12=1200mm | | |

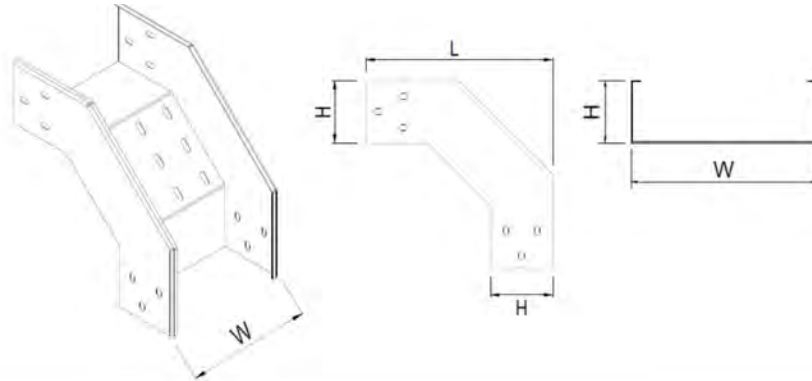
EQUAL CROSS - NGÃ TƯ BẰNG NHAU



| ITEM STT | ORDER CODE MÃ HÀNG | HEIGHT (H) CHIỀU CAO | WIDTH 1 (W1) CHIỀU RỘNG 1 | WIDTH 2 (W2=W1) CHIỀU RỘNG 2 | WIDTH 3 (W3=W1) CHIỀU RỘNG 3 | WIDTH 4 (W4=W1) CHIỀU RỘNG 4 | MATERIAL VẬT LIỆU | THICKNESS (T) ĐỘ DÀY |
|----------|--------------------|--|---------------------------|------------------------------|------------------------------|------------------------------|--|--|
| 1 | MCTX(H)01M(T) | 50=50mm 75=75mm 10=100mm 15=150mm 20=200mm | 01=100mm | 01=100mm | 01=100mm | 01=100mm | M= Mild steel H=Hot dip gavanized G=Gavanized steel E=Ecogal steel Z=Zam steel S4=Stainless steel 304 S6=Stainless steel 316 A=Aluminum | 10=1.0mm 12=1.2mm 15=1.5mm 20=2.0mm |
| 2 | MCTX(H)02M(T) | | 02=200mm | 02=200mm | 02=200mm | 02=200mm | | |
| 3 | MCTX(H)03M(T) | | 03=300mm | 03=300mm | 03=300mm | 03=300mm | | |
| 4 | MCTX(H)04M(T) | | 04=400mm | 04=400mm | 04=400mm | 04=400mm | | |
| 5 | MCTX(H)05M(T) | | 05=500mm | 05=500mm | 05=500mm | 05=500mm | | |
| 6 | MCTX(H)06M(T) | | 06=600mm | 06=600mm | 06=600mm | 06=600mm | | |
| 7 | MCTX(H)07M(T) | | 07=700mm | 07=700mm | 07=700mm | 07=700mm | | |
| 8 | MCTX(H)08M(T) | | 08=800mm | 08=800mm | 08=800mm | 08=800mm | | |
| 9 | MCTX(H)09M(T) | | 09=900mm | 09=900mm | 09=900mm | 09=900mm | | |
| 10 | MCTX(H)10M(T) | | 10=1000mm | 10=1000mm | 10=1000mm | 10=1000mm | | |
| 11 | MCTX(H)12M(T) | | 12=1200mm | 12=1200mm | 12=1200mm | 12=1200mm | | |

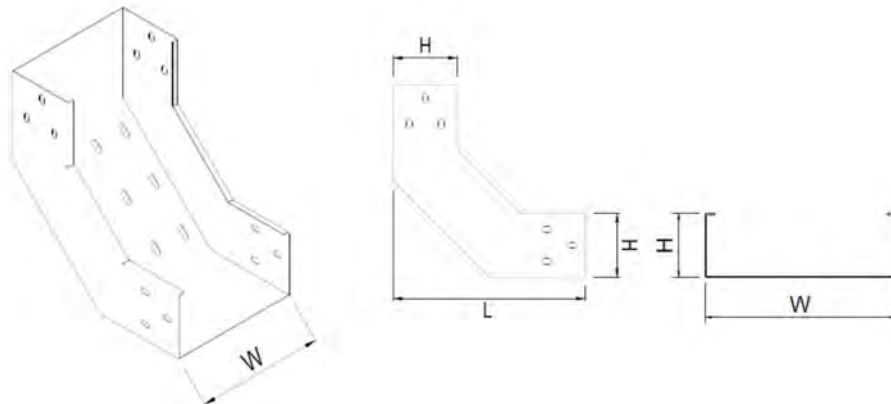
MCT. CABLE TRAY – TRAY CÁP MCT

EXTERNAL 90° RISER - CO ĐỨNG NGOÀI 90°



| ITEM STT | ORDER CODE MÃ HÀNG | HEIGHT (H) CHIỀU CAO | WIDTH (W) CHIỀU RỘNG | MATERIAL VẬT LIỆU | THICKNESS (T) ĐỘ DÀY |
|----------|-----------------------|--|-------------------------|--|--|
| 1 | MCTO(H)01M(T) | 50=50mm 75=75mm 10=100mm 15=150mm 20=200mm | 01=100mm | M= Mild steel H=Hot dip gavanized G=Gavanized steel E=Ecogal steel Z=Zam steel S4=Stainless steel 304 S6=Stainless steel 316 A=Aluminum | 10=1.0mm 12=1.2mm 15=1.5mm 20=2.0mm |
| 2 | MCTO(H)02M(T) | | 02=200mm | | |
| 3 | MCTO(H)03M(T) | | 03=300mm | | |
| 4 | MCTO(H)04M(T) | | 04=400mm | | |
| 5 | MCTO(H)05M(T) | | 05=500mm | | |
| 6 | MCTO(H)06M(T) | | 06=600mm | | |
| 7 | MCTO(H)07M(T) | | 07=700mm | | |
| 8 | MCTO(H)08M(T) | | 08=800mm | | |
| 9 | MCTO(H)09M(T) | | 09=900mm | | |
| 10 | MCTO(H)10M(T) | | 10=1000mm | | |
| 11 | MCTO(H)12M(T) | | 12=1200mm | | |

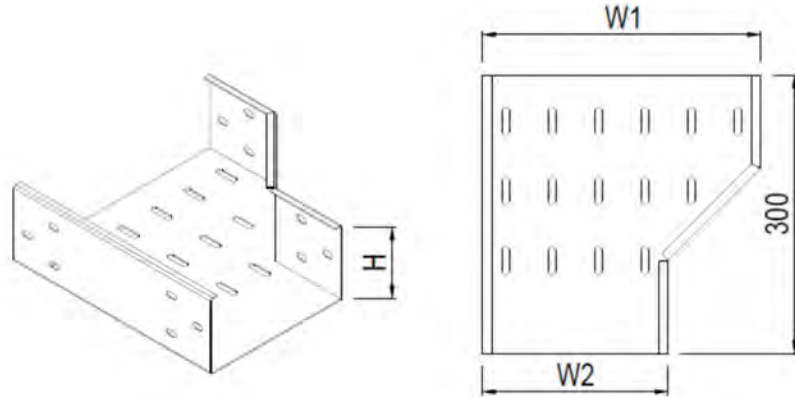
INTERNAL 90° RISER - CO ĐỨNG TRONG 90°



| ITEM STT | ORDER CODE MÃ HÀNG | HEIGHT (H) CHIỀU CAO | WIDTH (W) CHIỀU RỘNG | MATERIAL VẬT LIỆU | THICKNESS (T) ĐỘ DÀY |
|----------|-----------------------|--|-------------------------|--|--|
| 1 | MCTI(H)01M(T) | 50=50mm 75=75mm 10=100mm 15=150mm 20=200mm | 01=100mm | M= Mild steel H=Hot dip gavanized G=Gavanized steel E=Ecogal steel Z=Zam steel S4=Stainless steel 304 S6=Stainless steel 316 A=Aluminum | 10=1.0mm 12=1.2mm 15=1.5mm 20=2.0mm |
| 2 | MCTI(H)02M(T) | | 02=200mm | | |
| 3 | MCTI(H)03M(T) | | 03=300mm | | |
| 4 | MCTI(H)04M(T) | | 04=400mm | | |
| 5 | MCTI(H)05M(T) | | 05=500mm | | |
| 6 | MCTI(H)06M(T) | | 06=600mm | | |
| 7 | MCTI(H)07M(T) | | 07=700mm | | |
| 8 | MCTI(H)08M(T) | | 08=800mm | | |
| 9 | MCTI(H)09M(T) | | 09=900mm | | |
| 10 | MCTI(H)10M(T) | | 10=1000mm | | |
| 11 | MCTI(H)12M(T) | | 12=1200mm | | |

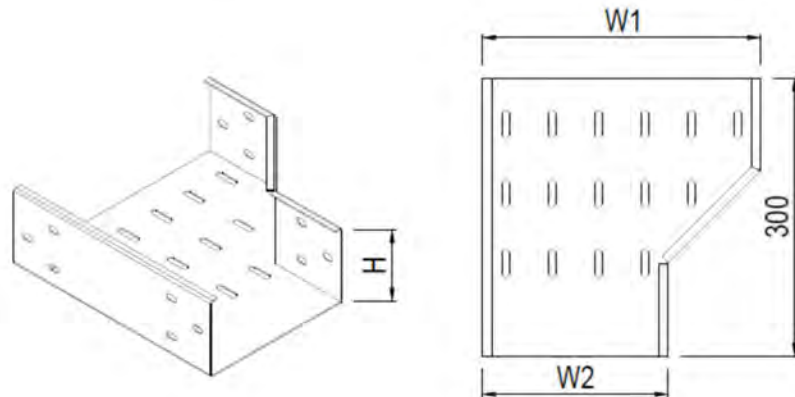
MCT. CABLE TRAY – TRAY CÁP MCT

N.1 REDUCER STRAIGHT - GIẢM 1 CẤP HAI BÊN



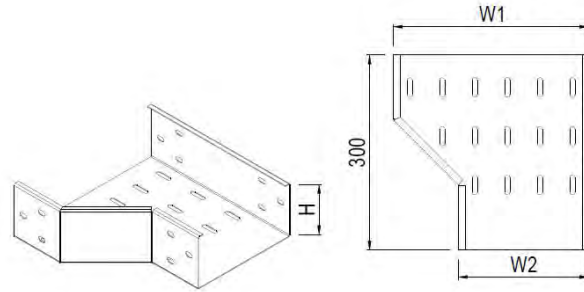
| ITEM STT | ORDER CODE MÃ HÀNG | HEIGHT (H) CHIỀU CAO | WIDTH 1 (W1) CHIỀU RỘNG 1 | WIDTH 2 (W2) CHIỀU RỘNG 2 | MATERIAL VẬT LIỆU | THICKNESS (T) ĐỘ DÀY |
|----------|-----------------------|--|------------------------------|------------------------------|--|--|
| 1 | MCT1S(H)0201M(T) | 50=50mm 75=75mm 10=100mm 15=150mm 20=200mm | 02=200mm | 01=100mm | M= Mild steel H=Hot dip gavanized G=Gavanized steel E=Ecogal steel Z=Zam steel S4=Stainless steel 304 S6=Stainless steel 316 A=Aluminum | 10=1.0mm 12=1.2mm 15=1.5mm 20=2.0mm |
| 2 | MCT1S(H)0302M(T) | | 03=300mm | 02=200mm | | |
| 3 | MCT1S(H)0403M(T) | | 04=400mm | 03=300mm | | |
| 4 | MCT1S(H)0504M(T) | | 05=500mm | 04=400mm | | |
| 5 | MCT1S(H)0605M(T) | | 06=600mm | 05=500mm | | |
| 6 | MCT1S(H)0706M(T) | | 07=700mm | 06=600mm | | |
| 7 | MCT1S(H)0807M(T) | | 08=800mm | 07=700mm | | |
| 8 | MCT1S(H)0908M(T) | | 09=900mm | 08=800mm | | |
| 9 | MCT1S(H)1009M(T) | | 10=1000mm | 09=900mm | | |
| 10 | MCT1S(H)1210M(T) | | 12=1200mm | 10=1000mm | | |

N.1 REDUCER RIGHT HAND - GIẢM 1 CẤP BÊN PHẢI



| ITEM STT | ORDER CODE MÃ HÀNG | HEIGHT (H) CHIỀU CAO | WIDTH 1 (W1) CHIỀU RỘNG 1 | WIDTH 2 (W2) CHIỀU RỘNG 2 | MATERIAL VẬT LIỆU | THICKNESS (T) ĐỘ DÀY |
|----------|-----------------------|--|------------------------------|------------------------------|--|--|
| 1 | MCT1R(H)0201M(T) | 50=50mm 75=75mm 10=100mm 15=150mm 20=200mm | 02=200mm | 01=100mm | M= Mild steel H=Hot dip gavanized G=Gavanized steel E=Ecogal steel Z=Zam steel S4=Stainless steel 304 S6=Stainless steel 316 A=Aluminum | 10=1.0mm 12=1.2mm 15=1.5mm 20=2.0mm |
| 2 | MCT1R(H)0302M(T) | | 03=300mm | 02=200mm | | |
| 3 | MCT1R(H)0403M(T) | | 04=400mm | 03=300mm | | |
| 4 | MCT1R(H)0504M(T) | | 05=500mm | 04=400mm | | |
| 5 | MCT1R(H)0605M(T) | | 06=600mm | 05=500mm | | |
| 6 | MCT1R(H)0706M(T) | | 07=700mm | 06=600mm | | |
| 7 | MCT1R(H)0807M(T) | | 08=800mm | 07=700mm | | |
| 8 | MCT1R(H)0908M(T) | | 09=900mm | 08=800mm | | |
| 9 | MCT1R(H)1009M(T) | | 10=1000mm | 09=900mm | | |
| 10 | MCT1R(H)1210M(T) | | 12=1200mm | 10=1000mm | | |

N.1 REDUCER LEFT HAND - GIẢM 1 CẤP BÊN TRÁI



| ITEM STT | ORDER CODE MÃ HÀNG | HEIGHT (H) CHIỀU CAO | WIDTH 1 (W1) CHIỀU RỘNG 1 | WIDTH 2 (W2) CHIỀU RỘNG 2 | MATERIAL VẬT LIỆU | THICKNESS (T) ĐỘ DÀY |
|----------|-----------------------|--|------------------------------|------------------------------|--|--|
| 1 | MCT1L(H)0201M(T) | 50=50mm 75=75mm 10=100mm 15=150mm 20=200mm | 02=200mm | 01=100mm | M= Mild steel H=Hot dip gavanized G=Gavanized steel E=Ecogal steel Z=Zam steel S4=Stainless steel 304 S6=Stainless steel 316 A=Aluminum | 10=1.0mm 12=1.2mm 15=1.5mm 20=2.0mm |
| 2 | MCT1L(H)0302M(T) | | 03=300mm | 02=200mm | | |
| 3 | MCT1L(H)0403M(T) | | 04=400mm | 03=300mm | | |
| 4 | MCT1L(H)0504M(T) | | 05=500mm | 04=400mm | | |
| 5 | MCT1L(H)0605M(T) | | 06=600mm | 05=500mm | | |
| 6 | MCT1L(H)0706M(T) | | 07=700mm | 06=600mm | | |
| 7 | MCT1L(H)0807M(T) | | 08=800mm | 07=700mm | | |
| 8 | MCT1L(H)0908M(T) | | 09=900mm | 08=800mm | | |
| 9 | MCT1L(H)1009M(T) | | 10=1000mm | 09=900mm | | |
| 10 | MCT1L(H)1210M(T) | | 12=1200mm | 10=1000mm | | |

INSTALLATION ACCESSORIES – PHỤ KIỆN LẮP ĐẶT

| | |
|--|---|
| <p>STRAIGHT CONNECTOR – NỐI THẲNG</p> | <p>STOP END BỊT ĐẦU</p> |
| <p>COVER CLAMP KẸP NẮP</p> | <p>WALL BRACKET GIÁ TREO TƯỜNG</p> |

QUALITY
EFFICIENCY
PROFESSIONAL



CÔNG TY CỔ PHẦN KỸ THUẬT CƠ ĐIỆN MEE
MEE MECHANICAL ELECTRICAL ENGINEERING JSC

Lô HT-E10-6-9, Đường số 19, Khu công nghiệp
Hiệp Phước, Xã Hiệp Phước, Huyện Nhà Bè, TP.
Hồ Chí Minh, Việt Nam Mã số thuế:
0310439936

Lot HT-E10-6-9, Road 19, Hiep Phuoc
Industrial Park, Hiep Phuoc Commune, Nha
Be Dist., Ho Chi Minh City, Vietnam
Tax code: 0310439936

www.mee.com.vn

+84 938 848 788

info@mee.com.vn