

# **BẢNG GIÁ VỎ TỦ MEM**

## **MEM ENCLOSURES PRICE LIST**



**POWER AND AUTOMATION SOLUTIONS**



**CÔNG TY CỔ PHẦN KỸ THUẬT CƠ ĐIỆN MEE**  
MEE MECHANICAL ELECTRICAL ENGINEERING JSC.

Tháng 07 – 2023



## MUC LUC – INDEX

<u>STT/No.</u>	<u>NỘI DUNG</u>	<u>DESCRIPTION</u>	<u>TRANG/PAGE</u>
1	Thông tin chung	General information	3
2	Các đặc điểm chính	Main characteristics	4
3	Kích thước của tủ điện mem	Dimensions of MEM enclosures	5
4	Cấu trúc vỏ tủ điều khiển MEM	Structures of MEM enclosures for automation	6
5	Vỏ tủ điều khiển MEM 1600	MEM enclosures for automation 1600	7
6	Vỏ tủ điều khiển MEM 1800	MEM enclosures for automation 1800	8
7	Vỏ tủ điều khiển MEM 1900	MEM enclosures for automation 1900	9
8	Vỏ tủ điều khiển MEM 2000	MEM enclosures for automation 2000	10
9	Vỏ tủ điều khiển MEM 2100	MEM enclosures for automation 2100	11
10	Vỏ tủ điều khiển MEM 2200	MEM enclosures for automation 2200	12



## THÔNG TIN CHUNG

Vỏ tủ MEM là giải pháp của MEE cho các tủ phân phối và tự động hóa với cấu trúc kiểu mô-đun và lắp đặt trên sàn

Vỏ tủ MEM phù hợp để chế tạo các tủ điện phân phối với dòng điện định mức lên đến 6300A, tủ điều khiển động cơ (MCC), Tủ điện cho hệ thống tự động hóa và điều khiển.

Vỏ tủ MEM được thiết kế bao gồm các chi tiết rời theo tiêu chuẩn, thuận tiện trong quá trình sản xuất, lưu trữ, đóng gói, vận chuyển. Các chi tiết của tủ dễ dàng tháo rời và lắp ráp trong một khoảng thời gian tối thiểu, tiết kiệm chi phí vận chuyển và lắp đặt

Khung tủ được làm bằng kim loại tấm Ecogal hoặc Zam, Tháo lắp dễ dàng với hệ thống khớp nối 3 vít giúp khung tủ vô cùng chắc chắn. Khớp nối và khung được cấp bằng sáng chế.

Các lỗ tròn có khoảng cách 25 mm theo yêu cầu của Tiêu chuẩn DIN. Vít tạo ren có thể được vặn vào các lỗ tròn

## GENERAL INFORMATION

*The MEM Enclosures is MEE's solution for Distribution and Automation cabinets with modular type structures and floor standing installation*

*The MEM enclosure is suitable for manufacturing distribution cabinets with rated current up to 6300A, motor control center (MCC), electrical cabinets for automation and control systems.*

*The MEM enclosure is designed to include standard removable parts, which is convenient in the process of production, storage, packaging, and transportation. Enclosure components are easily disassembled and assembled in a minimum amount of time, saving on transportation and installation costs.*

*The enclosure frame in Zam sheet metal, Easy to assemble with joining system with 3 axial screws that makes the incredibly sturdy. Patented coupling and frame.*

*The holes with a 25mm pitch as required by the DIN Standards. Self-threading screws can be inserted into round holes*



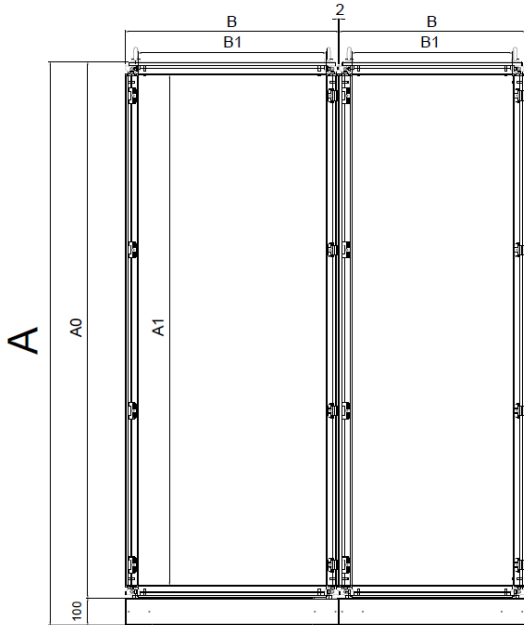
## CÁC ĐẶC ĐIỂM CHÍNH

Tiêu chuẩn	Phù hợp với tiêu chuẩn IEC 61439-1-2
Điện áp định mức $U_e$	Đến 1000V AC - 1500V DC
Điện áp cách điện $U_i$	Đến 1000V AC - 1500V DC
Tần số định mức	50-60 Hz
Điện áp xung chịu được $U_{imp}$	12kV
Dòng điện định mức $I_n$	Đến 6300A
Dòng điện ngắn mạch chịu được $I_{cw}$	Đến 120kA
Cấp bảo vệ IP	IP30, IP31, IP40, IP41, IP43, IP54
Độ bền cơ học	IK09-IK10
Form tủ	Đến form 4b
Loại vật liệu	Thép sơn tĩnh điện, Thép Zam
Kích thước ngoài	
Cao (mm)	1400, 1600, 1700, 1800, 1900, 2000, 2100, 2200mm
Rộng (mm)	300, 400, 500, 600, 700, 800, 900, 1000, 1200mm
Sâu (mm)	400, 500, 600, 700, 800, 900, 1000, 1200mm

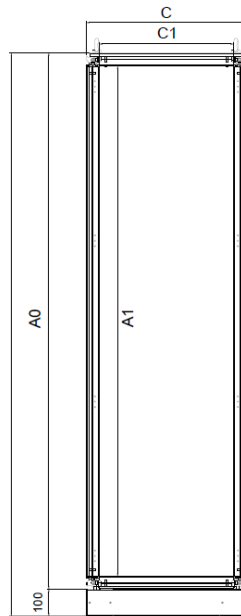
## MAIN CHARACTERISTICS

<i>Standard</i>	<i>Conformity with the Standard IEC 61439-1-2</i>
<i>Rated service voltage <math>U_e</math></i>	<i>up to 1000V AC - 1500V DC</i>
<i>Rated insulation voltage <math>U_i</math></i>	<i>up to 1000V AC - 1500V DC</i>
<i>Rated frequency</i>	<i>50-60 Hz</i>
<i>Rated impulse withstand voltage <math>U_{imp}</math></i>	<i>12kV</i>
<i>Rated current <math>I_n</math></i>	<i>up to 6300A</i>
<i>Rated short-time withstand current <math>I_{cw}</math></i>	<i>up to 120kA</i>
<i>IP protection class</i>	<i>IP30, IP31, IP40, IP41, IP43, IP54</i>
<i>IK mechanical resistance</i>	<i>IK09-IK10</i>
<i>Segregation Form</i>	<i>up to form 4b</i>
<i>Type of material</i>	<i>Metallic</i>
<i>Overall dimensions</i>	
<i>Height (mm)</i>	<i>1400, 1600, 1700, 1800, 1900, 2000, 2100, 2200mm</i>
<i>Width (mm)</i>	<i>300, 400, 500, 600, 700, 800, 900, 1000, 1200mm</i>
<i>Depth (mm)</i>	<i>400, 500, 600, 700, 800, 900, 1000, 1200mm</i>

**KÍCH THƯỚC CỦA TỦ ĐIỆN MEM**  
***DIMENSIONS OF MEM ENCLOSURES***



**FRONT VIEW**



**SIDE VIEW**

Chiều cao - Height (mm)			
H	A	A0	A1
1600	1600	1500	1402
1800	1800	1700	1602
1900	1900	1800	1702
2000	2000	1900	1802
2100	2100	2000	1902
2200	2200	2100	2002

Chiều rộng - Width (mm)		
W	B	B1
400	398	300
600	598	500
800	798	700
1000	998	900

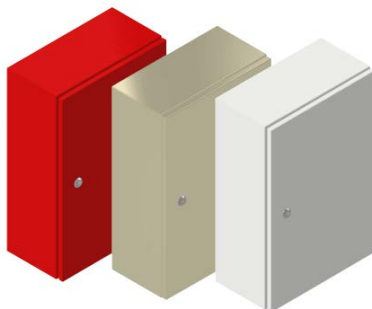
Chiều sâu - Depth (mm)		
D	D1	D2
400	398	300
600	598	500
800	798	700
1000	998	900

**Theo yêu cầu của khách hàng**

- kích thước đặc biệt
- màu đặc biệt
- đục lỗ trước
- Tùy chọn bổ sung

***On request of customers***

- *Special size*
- *Special color*
- *Pre-punching*
- *Complementary Options*

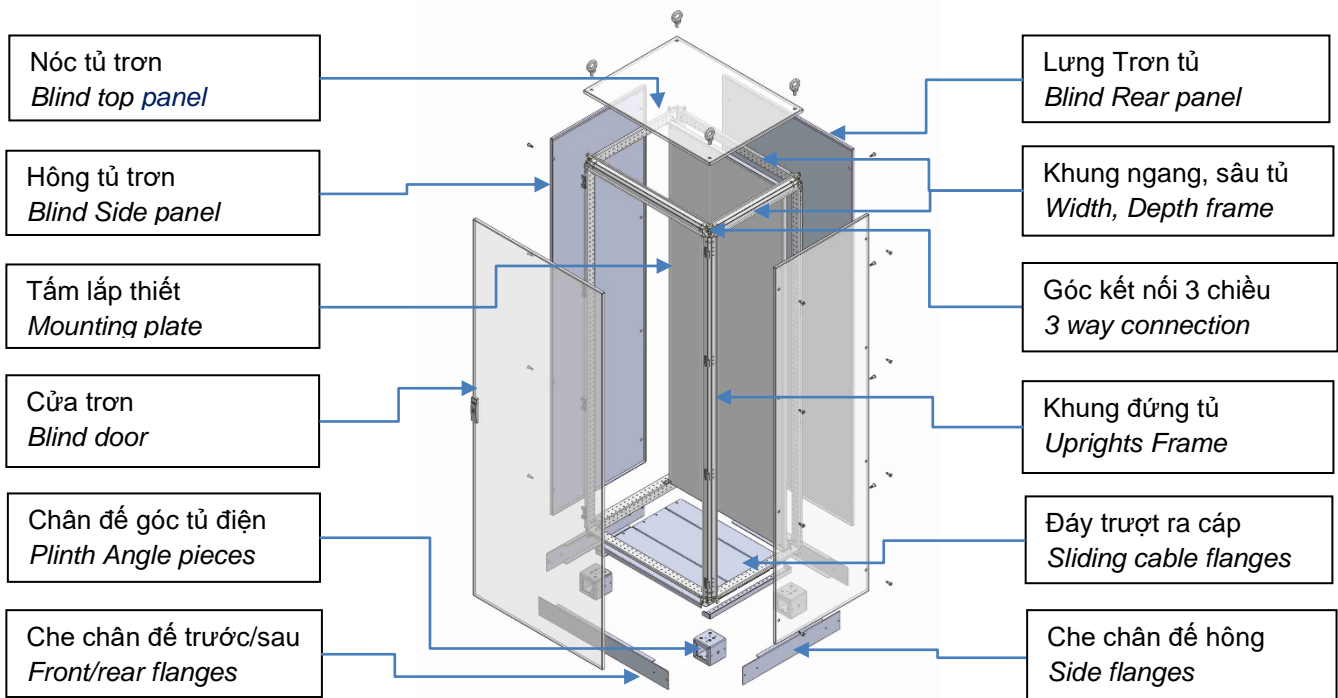


## CẤU TRÚC VỎ TỦ ĐIỀU KHIỂN MEM

- Khung tủ : 4 khung đứng với góc kết nối 3 chiều, 4 khung ngang, 4 khung sâu. Thép Zam 1.5 mm
- Nóc tủ : 1 Nóc tủ trơn bằng thép 1.5 mm, sơn tĩnh điện RAL 7035
- Đáy tủ : 1 Đáy trượt ra cáp bằng thép Ecogal hoặc Zam 1.5 mm
- Lưng tủ : 1 Lưng tủ trơn bằng thép 1.5 mm, sơn tĩnh điện RAL 7035
- Hồng tủ : 1 Hồng tủ trơn bằng thép 1.5 mm, sơn tĩnh điện RAL 7035
- Cửa tủ : 1 Cửa tủ trơn bằng thép 2.0 mm, sơn tĩnh điện RAL 7035
- Tấm lắp thiết bị : 1 Tấm lắp thiết bị bằng thép Ecogal hoặc thép Zam 2.0 mm
- Chân đế : Chân đế H100: 4 Trụ góc chân đế, 2 tấm che trước/sau, 2 tấm che hông. Sơn RAL 7012

## STRUCTURES OF MEM ENCLOSURES FOR AUTOMATION

- *Frame* : 4 Uprights with 3 way connection, 4 Width frame, 4 Depth frame. Zam steel 1.5mm
- *Top* : 1 Blind Top panels in mild steel sheet 1.5mm, painted RAL 7035
- *Bottom*: 1 Sliding cable flanges in Ecogal or Zam steel 1.5mm
- *Rear panel* : 1 Blind Rear panel in mild steel sheet 1.5mm, painted RAL 7035
- *Side panel* : 2 Blind Side panels in mild steel sheet 1.5mm, painted RAL 7035
- *Door* : 1 Blind door in mild steel sheet 2.0mm, painted RAL 7035
- *Mounting plate*: 01 Mounting plates in Ecogal or Zam steel 2.0mm
- *Plinth* : Plinth H=100mm: 4 Angle pieces, 2 Front/rear flanges, 2 Side flanges. Painted RAL 7012



Các cấu trúc không có trong bảng giá xin quý khách vui lòng liên hệ phòng kinh doanh công ty cổ phần kỹ thuật cơ điện MEE để được tư vấn và báo giá theo yêu cầu: Số điện thoại 0938 848 788 ; Email: [info@mee.com.vn](mailto:info@mee.com.vn)

*The structures are not in the price list, please contact the sales department of MEE Mechanical Electrical Engineering JSC for consultation and quotation upon request: Phone number 0938 848 788; Email: [info@mee.com.vn](mailto:info@mee.com.vn)*



## VỎ TỦ ĐIỀU KHIỂN MEM 1600

### MEM ENCLOSURES FOR AUTOMATION 1600

#### Cung cấp bao gồm:

- 1 bộ Khung tủ
- 1 Nóc tủ trơn
- 1 Đáy trượt ra cáp
- 1 Lưng tủ trơn
- 1 Hông tủ trơn
- 1 Cửa tủ trơn
- 1 Tấm lắp thiết bị
- 1 bộ Chân đế

#### Supply Includes:

- 1 set of Frame
- 1 Blind Top panels
- 1 Sliding cable flanges
- 1 Blind Rear panel
- 2 Blind Side panels
- 1 Blind door
- 1 Mounting plates
- 1 set of Plinth

Dimensions (mm)			Order codes	Description	Price List
H	W	D			
1600	400	400	MEMAB160404E20	MEM Control enclosure 1600x400x400, mounting plate E2.0mm	11,876,000
1600	600	400	MEMAB160604E20	MEM Control enclosure 1600x600x400, mounting plate E2.0mm	13,732,000
1600	800	400	MEMAB160804E20	MEM Control enclosure 1600x800x400, mounting plate E2.0mm	15,584,000
1600	1000	400	MEMAB161004E20	MEM Control enclosure 1600x1000x400, mounting plate E2.0mm	17,438,000
1600	400	600	MEMAB160406E20	MEM Control enclosure 1600x400x600, mounting plate E2.0mm	13,044,000
1600	600	600	MEMAB160606E20	MEM Control enclosure 1600x600x600, mounting plate E2.0mm	15,000,000
1600	800	600	MEMAB160806E20	MEM Control enclosure 1600x800x600, mounting plate E2.0mm	16,928,000
1600	1000	600	MEMAB161006E20	MEM Control enclosure 1600x1000x600, mounting plate E2.0mm	18,868,000
1600	400	800	MEMAB160408E20	MEM Control enclosure 1600x400x800, mounting plate E2.0mm	14,212,000
1600	600	800	MEMAB160608E20	MEM Control enclosure 1600x600x800, mounting plate E2.0mm	16,248,000
1600	800	800	MEMAB160808E20	MEM Control enclosure 1600x800x800, mounting plate E2.0mm	18,266,000
1600	1000	800	MEMAB161008E20	MEM Control enclosure 1600x1000x800, mounting plate E2.0mm	20,278,000

#### GHI CHÚ:

- Giá List : Đơn giá VND chưa bao gồm thuế giá trị gia tăng VAT
- Giá bán: Giá bán = Giá List \* Hệ số bán hàng K cho sản phẩm
- Thời gian giao hàng: trong vòng 01 tuần cho sản phẩm tiêu chuẩn

#### NOTE:

- Price List : Unit price in VND excluding VAT
- Selling price: Selling price = List price \* Sales coefficient K for the product
- Delivery time: within 01 week for standard products



## VỎ TỦ ĐIỀU KHIỂN MEM 1800

### MEM ENCLOSURES FOR AUTOMATION 1800

#### Cung cấp bao gồm:

- 1 bộ Khung tủ
- 1 Nóc tủ trơn
- 1 Đáy trượt ra cáp
- 1 Lưng tủ trơn
- 1 Hồng tủ trơn
- 1 Cửa tủ trơn
- 1 Tấm lắp thiết bị
- 1 bộ Chân đế

#### Supply Includes:

- 1 set of Frame
- 1 Blind Top panels
- 1 Sliding cable flanges
- 1 Blind Rear panel
- 2 Blind Side panels
- 1 Blind door
- 1 Mounting plates
- 1 set of Plinth

Dimensions (mm)			Order codes	Description	Price List
H	W	D			
1800	400	400	MEMAB180404E20	MEM Control enclosure 1800x400x400, mounting plate E2.0mm	12,626,000
1800	600	400	MEMAB180604E20	MEM Control enclosure 1800x600x400, mounting plate E2.0mm	14,650,000
1800	800	400	MEMAB180804E20	MEM Control enclosure 1800x800x400, mounting plate E2.0mm	16,666,000
1800	1000	400	MEMAB181004E20	MEM Control enclosure 1800x1000x400, mounting plate E2.0mm	18,684,000
1800	400	600	MEMAB180406E20	MEM Control enclosure 1800x400x600, mounting plate E2.0mm	13,892,000
1800	600	600	MEMAB180606E20	MEM Control enclosure 1800x600x600, mounting plate E2.0mm	16,010,000
1800	800	600	MEMAB180806E20	MEM Control enclosure 1800x800x600, mounting plate E2.0mm	18,104,000
1800	1000	600	MEMAB181006E20	MEM Control enclosure 1800x1000x600, mounting plate E2.0mm	20,208,000
1800	400	800	MEMAB180408E20	MEM Control enclosure 1800x400x800, mounting plate E2.0mm	15,146,000
1800	600	800	MEMAB180608E20	MEM Control enclosure 1800x600x800, mounting plate E2.0mm	17,342,000
1800	800	800	MEMAB180808E20	MEM Control enclosure 1800x800x800, mounting plate E2.0mm	19,526,000
1800	1000	800	MEMAB181008E20	MEM Control enclosure 1800x1000x800, mounting plate E2.0mm	21,704,000
1800	400	1000	MEMAB180410E20	MEM Control enclosure 1800x400x1000, mounting plate E2.0mm	16,394,000
1800	600	1000	MEMAB180610E20	MEM Control enclosure 1800x600x1000, mounting plate E2.0mm	18,676,000
1800	800	1000	MEMAB180810E20	MEM Control enclosure 1800x800x1000, mounting plate E2.0mm	20,932,000
1800	1000	1000	MEMAB181010E20	MEM Control enclosure 1800x1000x1000, mounting plate E2.0mm	23,200,000

#### GHI CHÚ:

- Giá List : Đơn giá VND chưa bao gồm thuế giá trị gia tăng VAT
- Giá bán: Giá bán = Giá List \* Hệ số bán hàng K cho sản phẩm
- Thời gian giao hàng: trong vòng 01 tuần cho sản phẩm tiêu chuẩn

#### NOTE:

- Price List : Unit price in VND excluding VAT
- Selling price: Selling price = List price \* Sales coefficient K for the product
- Delivery time: within 01 week for standard products





## VỎ TỦ ĐIỀU KHIỂN MEM 1900

### MEM ENCLOSURES FOR AUTOMATION 1900

#### Cung cấp bao gồm:

- 1 bộ Khung tủ
- 1 Nóc tủ trơn
- 1 Đáy trượt ra cáp
- 1 Lưng tủ trơn
- 1 Hồng tủ trơn
- 1 Cửa tủ trơn
- 1 Tấm lắp thiết bị
- 1 bộ Chân đế

#### Supply Includes:

- 1 set of Frame
- 1 Blind Top panels
- 1 Sliding cable flanges
- 1 Blind Rear panel
- 2 Blind Side panels
- 1 Blind door
- 1 Mounting plates
- 1 set of Plinth

Dimensions (mm)			Order codes	Description	Price List
H	W	D			
1900	400	400	MEMAB190404E20	MEM Control enclosure 1900x400x400, mounting plate E2.0mm	13,006,000
1900	600	400	MEMAB190604E20	MEM Control enclosure 1900x600x400, mounting plate E2.0mm	15,108,000
1900	800	400	MEMAB190804E20	MEM Control enclosure 1900x800x400, mounting plate E2.0mm	17,210,000
1900	1000	400	MEMAB191004E20	MEM Control enclosure 1900x1000x400, mounting plate E2.0mm	19,310,000
1900	400	600	MEMAB190406E20	MEM Control enclosure 1900x400x600, mounting plate E2.0mm	14,306,000
1900	600	600	MEMAB190606E20	MEM Control enclosure 1900x600x600, mounting plate E2.0mm	16,508,000
1900	800	600	MEMAB190806E20	MEM Control enclosure 1900x800x600, mounting plate E2.0mm	18,686,000
1900	1000	600	MEMAB191006E20	MEM Control enclosure 1900x1000x600, mounting plate E2.0mm	20,870,000
1900	400	800	MEMAB190408E20	MEM Control enclosure 1900x400x800, mounting plate E2.0mm	15,604,000
1900	600	800	MEMAB190608E20	MEM Control enclosure 1900x600x800, mounting plate E2.0mm	17,882,000
1900	800	800	MEMAB190808E20	MEM Control enclosure 1900x800x800, mounting plate E2.0mm	20,152,000
1900	1000	800	MEMAB191008E20	MEM Control enclosure 1900x1000x800, mounting plate E2.0mm	22,412,000
1900	400	1000	MEMAB190410E20	MEM Control enclosure 1900x400x1000, mounting plate E2.0mm	16,904,000
1900	600	1000	MEMAB190610E20	MEM Control enclosure 1900x600x1000, mounting plate E2.0mm	19,264,000
1900	800	1000	MEMAB190810E20	MEM Control enclosure 1900x800x1000, mounting plate E2.0mm	21,610,000
1900	1000	1000	MEMAB191010E20	MEM Control enclosure 1900x1000x1000, mounting plate E2.0mm	23,956,000

#### GHI CHÚ:

- Giá List : Đơn giá VND chưa bao gồm thuế giá trị gia tăng VAT
- Giá bán: Giá bán = Giá List \* Hệ số bán hàng K cho sản phẩm
- Thời gian giao hàng: trong vòng 01 tuần cho sản phẩm tiêu chuẩn

#### NOTE:

- Price List : Unit price in VND excluding VAT
- Selling price: Selling price = List price \* Sales coefficient K for the product
- Delivery time: within 01 week for standard products



## VỎ TỦ ĐIỀU KHIỂN MEM 2000 MEM ENCLOSURES FOR AUTOMATION 2000

### Cung cấp bao gồm:

- 1 bộ Khung tủ
- 1 Nóc tủ trơn
- 1 Đáy trượt ra cáp
- 1 Lưng tủ trơn
- 1 Hồng tủ trơn
- 1 Cửa tủ trơn
- 1 Tấm lắp thiết bị
- 1 bộ Chân đế

### Supply Includes:

- 1 set of Frame
- 1 Blind Top panels
- 1 Sliding cable flanges
- 1 Blind Rear panel
- 2 Blind Side panels
- 1 Blind door
- 1 Mounting plates
- 1 set of Plinth

Dimensions (mm)			Order codes	Description	Price List
H	W	D			
2000	400	400	MEMAB200404E20	MEM Control enclosure 2000x400x400, mounting plate E2.0mm	13,384,000
2000	600	400	MEMAB200604E20	MEM Control enclosure 2000x600x400, mounting plate E2.0mm	15,572,000
2000	800	400	MEMAB200804E20	MEM Control enclosure 2000x800x400, mounting plate E2.0mm	17,750,000
2000	1000	400	MEMAB201004E20	MEM Control enclosure 2000x1000x400, mounting plate E2.0mm	19,932,000
2000	400	600	MEMAB200406E20	MEM Control enclosure 2000x400x600, mounting plate E2.0mm	14,728,000
2000	600	600	MEMAB200606E20	MEM Control enclosure 2000x600x600, mounting plate E2.0mm	17,012,000
2000	800	600	MEMAB200806E20	MEM Control enclosure 2000x800x600, mounting plate E2.0mm	19,270,000
2000	1000	600	MEMAB201006E20	MEM Control enclosure 2000x1000x600, mounting plate E2.0mm	21,538,000
2000	400	800	MEMAB200408E20	MEM Control enclosure 2000x400x800, mounting plate E2.0mm	16,064,000
2000	600	800	MEMAB200608E20	MEM Control enclosure 2000x600x800, mounting plate E2.0mm	18,428,000
2000	800	800	MEMAB200808E20	MEM Control enclosure 2000x800x800, mounting plate E2.0mm	20,774,000
2000	1000	800	MEMAB201008E20	MEM Control enclosure 2000x1000x800, mounting plate E2.0mm	23,114,000
2000	400	1000	MEMAB200410E20	MEM Control enclosure 2000x400x1000, mounting plate E2.0mm	17,404,000
2000	600	1000	MEMAB200610E20	MEM Control enclosure 2000x600x1000, mounting plate E2.0mm	19,852,000
2000	800	1000	MEMAB200810E20	MEM Control enclosure 2000x800x1000, mounting plate E2.0mm	22,272,000
2000	1000	1000	MEMAB201010E20	MEM Control enclosure 2000x1000x1000, mounting plate E2.0mm	24,704,000

### GHI CHÚ:

- Giá List : Đơn giá VND chưa bao gồm thuế giá trị gia tăng VAT
- Giá bán: Giá bán = Giá List \* Hệ số bán hàng K cho sản phẩm
- Thời gian giao hàng: trong vòng 01 tuần cho sản phẩm tiêu chuẩn

### NOTE:

- Price List : Unit price in VND excluding VAT
- Selling price: Selling price = List price \* Sales coefficient K for the product
- Delivery time: within 01 week for standard products



## VỎ TỦ ĐIỀU KHIỂN MEM 2100

### MEM ENCLOSURES FOR AUTOMATION 2100

#### Cung cấp bao gồm:

- 1 bộ Khung tủ
- 1 Nóc tủ trơn
- 1 Đáy trượt ra cáp
- 1 Lưng tủ trơn
- 1 Hồng tủ trơn
- 1 Cửa tủ trơn
- 1 Tấm lắp thiết bị
- 1 bộ Chân đế

#### Supply Includes:

- 1 set of Frame
- 1 Blind Top panels
- 1 Sliding cable flanges
- 1 Blind Rear panel
- 2 Blind Side panels
- 1 Blind door
- 1 Mounting plates
- 1 set of Plinth

Dimensions (mm)			Order codes	Description	Price List
H	W	D			
2100	400	400	MEMAB210404E20	MEM Control enclosure 2100x400x400, mounting plate E2.0mm	13,780,000
2100	600	400	MEMAB210604E20	MEM Control enclosure 2100x600x400, mounting plate E2.0mm	16,048,000
2100	800	400	MEMAB210804E20	MEM Control enclosure 2100x800x400, mounting plate E2.0mm	18,314,000
2100	1000	400	MEMAB211004E20	MEM Control enclosure 2100x1000x400, mounting plate E2.0mm	20,582,000
2100	400	600	MEMAB210406E20	MEM Control enclosure 2100x400x600, mounting plate E2.0mm	15,164,000
2100	600	600	MEMAB210606E20	MEM Control enclosure 2100x600x600, mounting plate E2.0mm	17,528,000
2100	800	600	MEMAB210806E20	MEM Control enclosure 2100x800x600, mounting plate E2.0mm	19,870,000
2100	1000	600	MEMAB211006E20	MEM Control enclosure 2100x1000x600, mounting plate E2.0mm	22,222,000
2100	400	800	MEMAB210408E20	MEM Control enclosure 2100x400x800, mounting plate E2.0mm	16,546,000
2100	600	800	MEMAB210608E20	MEM Control enclosure 2100x600x800, mounting plate E2.0mm	18,988,000
2100	800	800	MEMAB210808E20	MEM Control enclosure 2100x800x800, mounting plate E2.0mm	21,424,000
2100	1000	800	MEMAB211008E20	MEM Control enclosure 2100x1000x800, mounting plate E2.0mm	23,848,000
2100	400	1000	MEMAB210410E20	MEM Control enclosure 2100x400x1000, mounting plate E2.0mm	17,926,000
2100	600	1000	MEMAB210610E20	MEM Control enclosure 2100x600x1000, mounting plate E2.0mm	20,452,000
2100	800	1000	MEMAB210810E20	MEM Control enclosure 2100x800x1000, mounting plate E2.0mm	22,958,000
2100	1000	1000	MEMAB211010E20	MEM Control enclosure 2100x1000x1000, mounting plate E2.0mm	25,476,000

#### GHI CHÚ:

- Giá List : Đơn giá VND chưa bao gồm thuế giá trị gia tăng VAT
- Giá bán: Giá bán = Giá List \* Hệ số bán hàng K cho sản phẩm
- Thời gian giao hàng: trong vòng 01 tuần cho sản phẩm tiêu chuẩn

#### NOTE:

- Price List : Unit price in VND excluding VAT
- Selling price: Selling price = List price \* Sales coefficient K for the product
- Delivery time: within 01 week for standard products



## VỎ TỦ ĐIỀU KHIỂN MEM 2200

### MEM ENCLOSURES FOR AUTOMATION 2200

#### Cung cấp bao gồm:

- 1 bộ Khung tủ
- 1 Nóc tủ trơn
- 1 Đáy trượt ra cáp
- 1 Lưng tủ trơn
- 1 Hồng tủ trơn
- 1 Cửa tủ trơn
- 1 Tấm lắp thiết bị
- 1 bộ Chân đế

#### Supply Includes:

- 1 set of Frame
- 1 Blind Top panels
- 1 Sliding cable flanges
- 1 Blind Rear panel
- 2 Blind Side panels
- 1 Blind door
- 1 Mounting plates
- 1 set of Plinth

Dimensions (mm)			Order codes	Description	Price List
H	W	D			
2200	400	400	MEMAB220404E20	MEM Control enclosure 2200x400x400, mounting plate E2.0mm	14,148,000
2200	600	400	MEMAB220604E20	MEM Control enclosure 2200x600x400, mounting plate E2.0mm	16,504,000
2200	800	400	MEMAB220804E20	MEM Control enclosure 2200x800x400, mounting plate E2.0mm	18,844,000
2200	1000	400	MEMAB221004E20	MEM Control enclosure 2200x1000x400, mounting plate E2.0mm	21,202,000
2200	400	600	MEMAB220406E20	MEM Control enclosure 2200x400x600, mounting plate E2.0mm	15,574,000
2200	600	600	MEMAB220606E20	MEM Control enclosure 2200x600x600, mounting plate E2.0mm	18,026,000
2200	800	600	MEMAB220806E20	MEM Control enclosure 2200x800x600, mounting plate E2.0mm	20,446,000
2200	1000	600	MEMAB221006E20	MEM Control enclosure 2200x1000x600, mounting plate E2.0mm	22,886,000
2200	400	800	MEMAB220408E20	MEM Control enclosure 2200x400x800, mounting plate E2.0mm	17,002,000
2200	600	800	MEMAB220608E20	MEM Control enclosure 2200x600x800, mounting plate E2.0mm	19,534,000
2200	800	800	MEMAB220808E20	MEM Control enclosure 2200x800x800, mounting plate E2.0mm	22,042,000
2200	1000	800	MEMAB221008E20	MEM Control enclosure 2200x1000x800, mounting plate E2.0mm	24,554,000
2200	400	1000	MEMAB220410E20	MEM Control enclosure 2200x400x1000, mounting plate E2.0mm	18,434,000
2200	600	1000	MEMAB220610E20	MEM Control enclosure 2200x600x1000, mounting plate E2.0mm	21,052,000
2200	800	1000	MEMAB220810E20	MEM Control enclosure 2200x800x1000, mounting plate E2.0mm	23,632,000
2200	1000	1000	MEMAB221010E20	MEM Control enclosure 2200x1000x1000, mounting plate E2.0mm	26,236,000

#### GHI CHÚ:

- Giá List : Đơn giá VND chưa bao gồm thuế giá trị gia tăng VAT
- Giá bán: Giá bán = Giá List \* Hệ số bán hàng K cho sản phẩm
- Thời gian giao hàng: trong vòng 01 tuần cho sản phẩm tiêu chuẩn

#### NOTE:

- Price List : Unit price in VND excluding VAT
- Selling price: Selling price = List price \* Sales coefficient K for the product
- Delivery time: within 01 week for standard products



**QUALITY**  
**EFFICIENCY**  
**PROFESSIONALISM**



**CÔNG TY CỔ PHẦN KỸ THUẬT CƠ ĐIỆN MEE**

MEE MECHANICAL ELECTRICAL ENGINEERING CO., LTD

Lô HT-E10-6-9, Đường số 19, Khu công nghiệp Hiệp Phước, Xã Hiệp Phước, Huyện Nhà Bè, TP. Hồ Chí Minh, Việt Nam  
Mã số thuế: 0310439936

Lot HT-E10-6-9, Road 19, Hiep Phuoc Industrial Zone, Hiep Phuoc Commune, Nha Be Dist., Ho Chi Minh City, Vietnam  
Tax code: 0310439936

[www.mee.com.vn](http://www.mee.com.vn)

+84 938 848 788

[info@mee.com.vn](mailto:info@mee.com.vn)